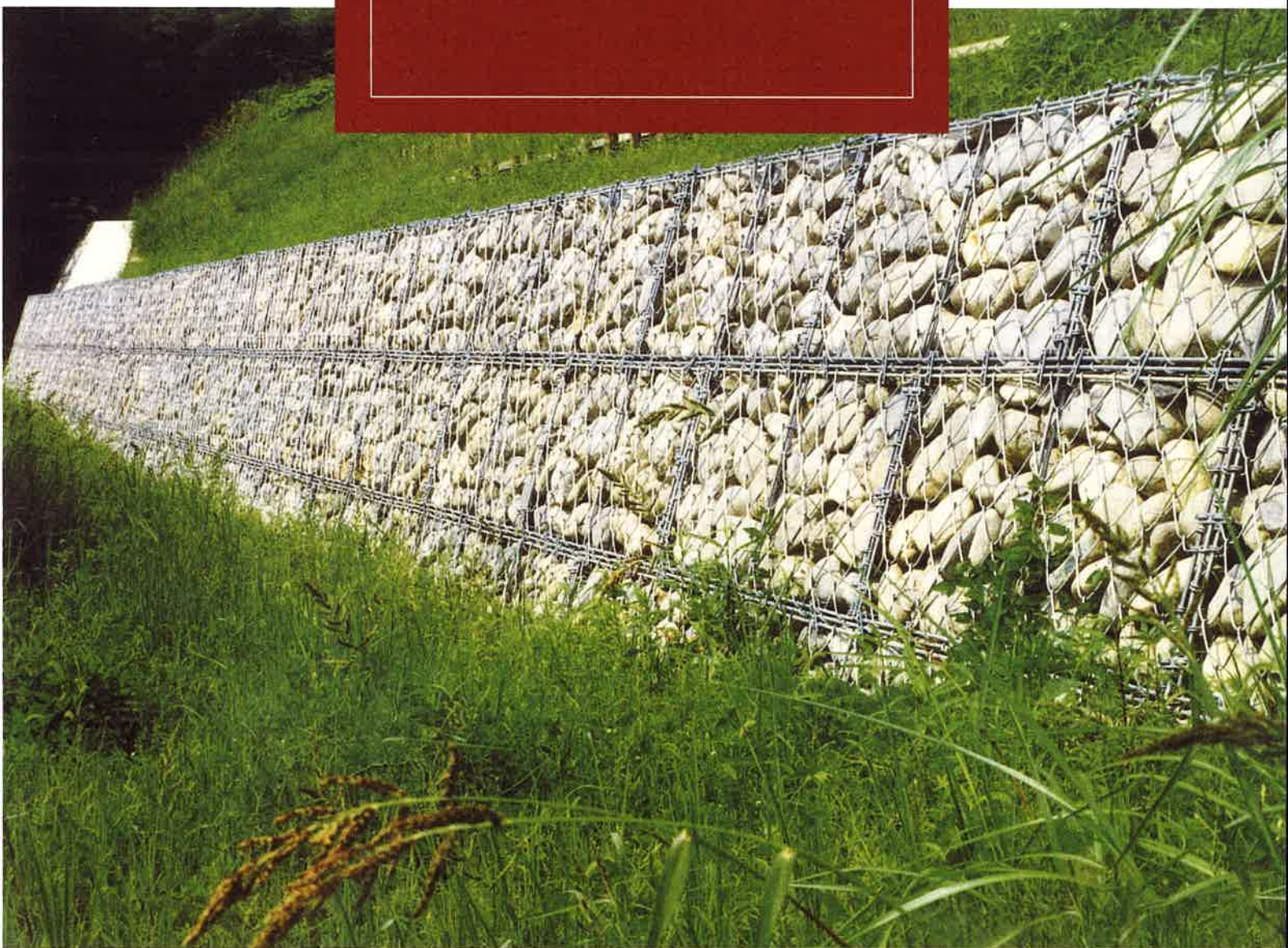


零番線

大型フトンカゴ  
ユニットタイプ



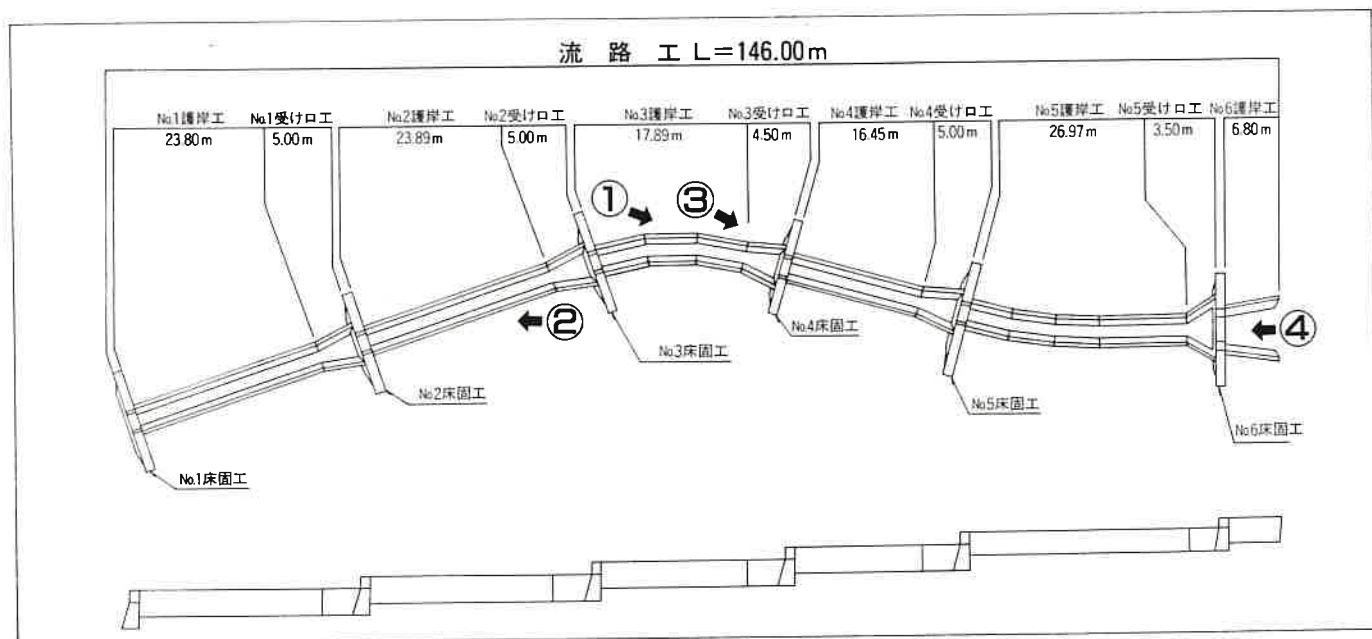
東網工業株式会社

# 零番線大型フトンカゴ ユニットタイプ とは、

日本列島は、その約70%が山地で占められており、その多くは土砂災害の発生しやすい条件を備えています。また、山地

の人家では、台風、集中豪雨等の災害により、大きな人的、物的被害を受けています。そこで、日本には昔からこのような風水害、土砂災害から集落を守った独特の枠組の透水性工法がありました。この先達の知恵と経験より生まれた古き良き工法を現代に生かしたものが、「零番線大型フトンカゴユニットタイプ」です。

零番線大型フトンカゴユニットタイプは、パネルの網部に8mmの垂鉛メッキ鉄線を使用、枠部は13mmまたは16mmの鉄筋を用いて、枠組の中に玉石、碎石等を充填する完全プレハブ構造です。したがって、急速施工と数々の機能を利点とする「零番線大型フトンカゴユニットタイプ」は、災害の復旧工事をはじめ、各種土木工事に威力を発揮するものと信じます。



①の地点より撮影



②の地点より撮影

## 特 徴

### 1. 軟弱地盤でも設置が可能

優れた可撓性(柔軟、曲げたわめる)があるため、基礎地盤の変動に容易になじみますから軟弱地盤でも設置が可能です。

### 2. 冬期施工、急速施工が可能

現地での組み立ては、ボルト接合のみになり、又、枠と枠のパネルは重複しない構造になっており、組み立て速度が一段とアップされます。冬期の寒冷時の組み立ても出来ます。

又、コンクリート、杭打等の基礎工が一切不要ですから急速施工が可能です。

### 3. 優れた透水

優れた透水性を持っていますので浸透水の多い法面などでは間げき水圧を軽減し法面の安定に役立ちます。

### 4. 中詰材に玉石、砕石を利用

現地発生の玉石、砕石を中詰材として使うことで、経済的な工事が出来ます。

### 5. 多用途な断面が可能

ユニットタイプの持つ特性として、前のり勾配など、断面形状は多種多様に対応できます。

## 仕様書

部 位	使用鋼材	規 格	表面処理
網 部	メッキ鉄線φ8.0mm	JIS G 3547 SWMGS-5 亜鉛+アルミ合金メッキ	メッキ付着量 290g/㎡以上 亜鉛+アルミ(10%以上)メッキ付着量300g/㎡以上
枠 部	鉄筋コンクリート棒鋼 φ13mm・φ16mm	JIS G 3112 SR295 JIS G 3112 SR235	溶融亜鉛メッキ JIS H8641 HDZ55
連結金具	Uボルト	一般構造用棒鋼 軟 鋼 線 材	溶融亜鉛メッキ JIS H8641 HDZ35
	座 金	一般構造用圧延鋼材	



③の地点より撮影

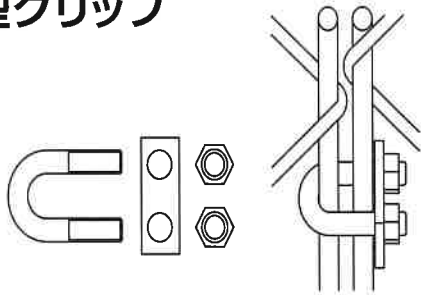


④の地点より撮影

# 組立用部品 (連結金具)

## ●主筋2本連結用

### U型クリップ

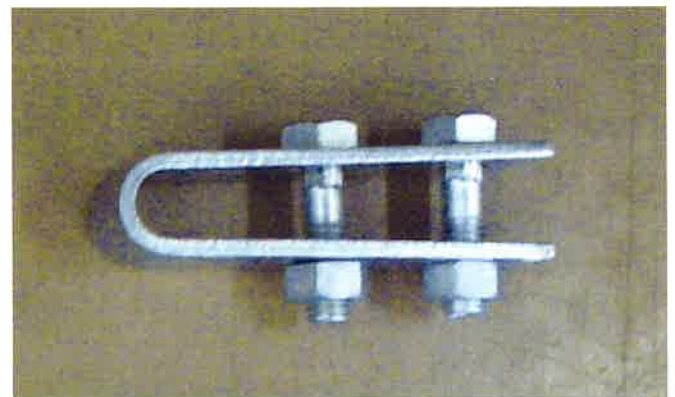
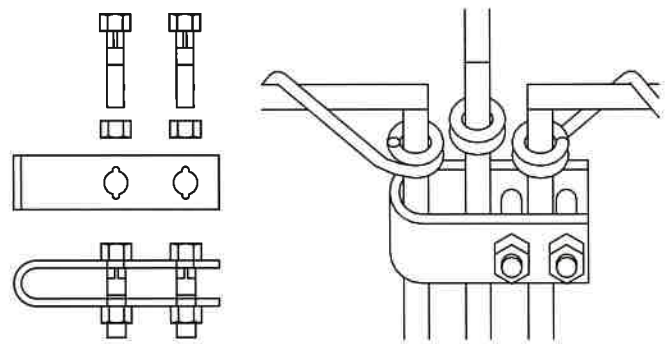


## ●主筋3本連結用

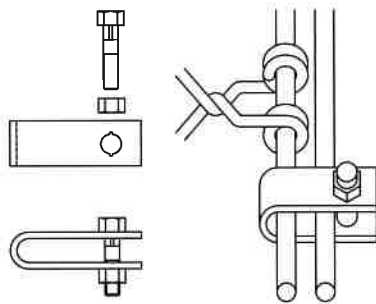
### 平板Wクリップ



Made in 新潟登録 23D1004



### 平板Uクリップ

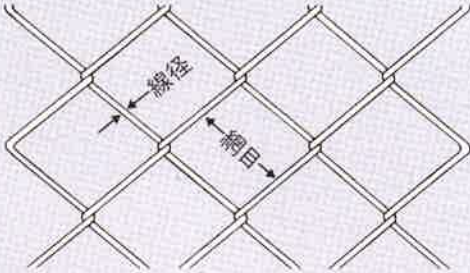


# 細粒石タイプ

玉石が揃える事が不可能の時、細かい石等を使用する時、石を選ばずに使用できます。

(大型フロンカゴのパネルに目の細かい内張り用ひし形金網を張り付け、細かい石がもれない様になります。)

## ●内張り用ひし形金網



## ●網目寸法表

線径	#6 (5.0mm)	#8 (4.0mm)	#10 (3.2mm)
網			32mm
		40mm	40
目		45	45
	50	50	50

## ■使用線材 (内張り用ひし形金網)

種類	記号	
亜鉛めっき鉄線	Z-GS3	JIS G 3547のSWMGS-3を用いたもの。
	Z-GS7	JIS G 3547のSWMGS-7を用いたもの。

亜鉛+アルミ合金めっき鉄線

※その他、用途・設置環境に応じ、上記以外の仕様も用意しております。









# 東網工業株式会社

本 社 / 〒950-0922 新潟市中央区山ニツ3丁目19番29号 ☎ (025) 286-2141 (代)  
亀田工場 / 〒950-0134 新潟市江南区曙町4丁目2-27 ☎ (025) 382-4492  
安田工場 / 〒959-2215 阿賀野市六野瀬437番15 ☎ (0250) 68-5751  
F A X / 本社 (025) 286-2410 ・ 亀田工場 (025) 382-3408 ・ 安田工場 (0250) 68-5754

●お問い合わせ、ご用命は代理店もしくは当社へ……