



ガビオンエクステリア

# レトナ

石積壁用金網

 東網工業株式会社

 東網工業株式会社

本社 / 〒950-0922 新潟県新潟市中央区山二ツ3丁目19番29号  
TEL:025-286-2141 FAX:025-286-2140

亀田工場 / 〒950-0134 新潟県新潟市江南区曙町4丁目2-27  
安田工場 / 〒959-2215 新潟県阿賀野市六野瀬437番15

<https://www.tomokogyo.co.jp/>

古くから河川護岸や山地での土留、災害復旧などで使われてきた「蛇籠(じゃかご)」。  
ガビオンエクステリアレトナはそんな伝統的工法「蛇籠」を元にしたエクステリアアイテムです。  
自然石等の自然素材を中に詰めることで、自然な景観とモダンな雰囲気演出します。



■用途  
塀・ベンチ・門柱・プランター・オブジェ 等

■中詰材料  
割石、溶岩石、丸太木 等  
その他環境に応じて選ぶことができます

■規格

部材	規格	表面処理
メッシュ金網	φ6×100×100	亜鉛+アルミ合金めっき(先めっき)
コイル	φ5	亜鉛+アルミ合金めっき(先めっき)
巾止め棒	φ6	亜鉛+アルミ合金めっき(先めっき)

- ・金網の材料となる「亜鉛アルミ合金めっき鉄線」は、公共事業の河川護岸工事で使用されている材料と同じ仕様のものであり、耐食性が高く、品質の高い製品になります。
- ・メッシュ金網は、6mmの亜鉛アルミ合金めっき鉄線を格子状に溶接した溶接金網で、丈夫な構造となっております。(亜鉛アルミ合金先めっき溶接金網)
- ・メッシュ金網の網目は100mm目を標準としますが、50mm目や75mm目なども製作可能です。

■サイズ例

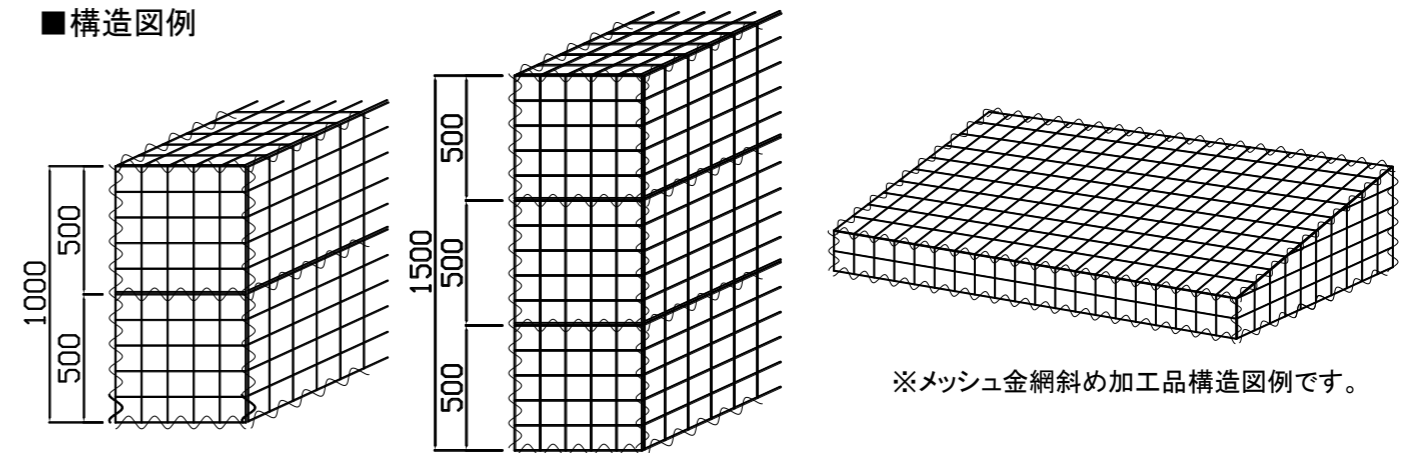
受注生産になりますので、お客様のご要望に応じたサイズで製作致します。

高さ	0.3m ~ 2.0m
幅	0.3m ~ 1.0m
長さ	0.3m ~ 2.0m

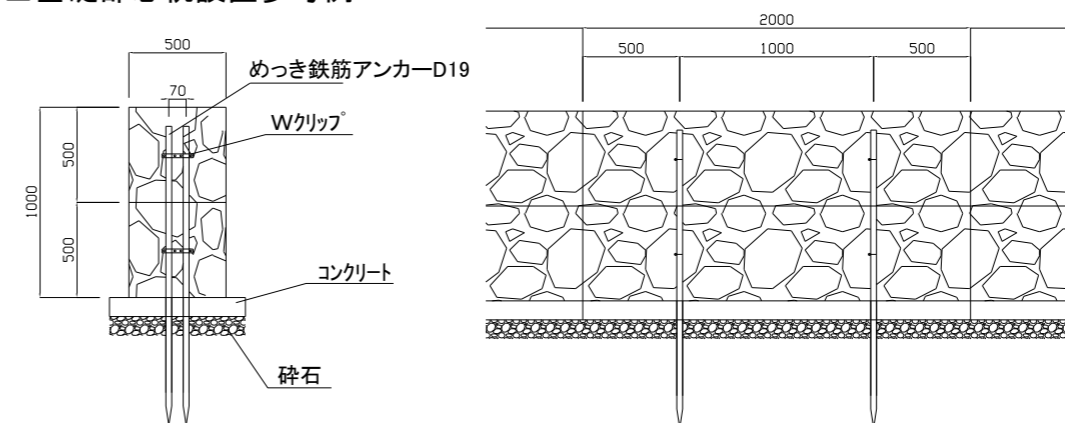
- ・上記以外のサイズについてはご相談下さい。
- ・長さ方向については、連結をして長さを伸ばすことが可能です。
- ・2段以上に分ける場合は、前面パネルは1枚物、底面背面パネルが各段に分かれる構造になります。
- ・メッシュ金網の斜め加工も可能です。



■構造図例



■基礎部芯杭設置参考例



※左図は参考例です。

※ガビオンエクステリアレトナ設置の際は転倒防止処置を施して下さい。(基礎に鉄筋や単管を打ち込む、壁に固定するなど)

※基礎部は地盤状況により異なりますので、状況に応じて変更して下さい。